

侧踏踏板

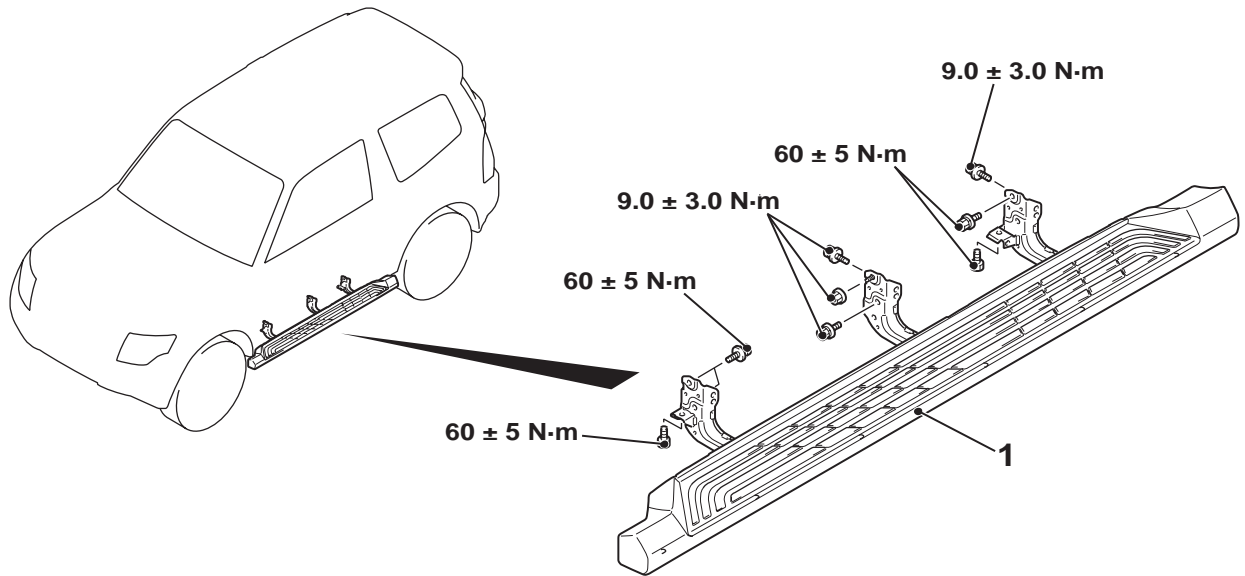
粘合剂

M1511000501645

应用	规定粘合剂
侧踏踏板	双面胶带：一般产品，宽 4.0 mm，厚 1.2 mm

拆卸与安装

M1511011500215



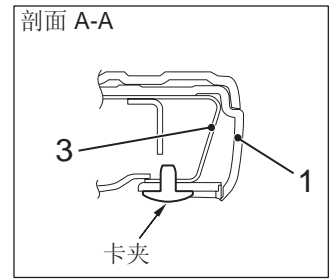
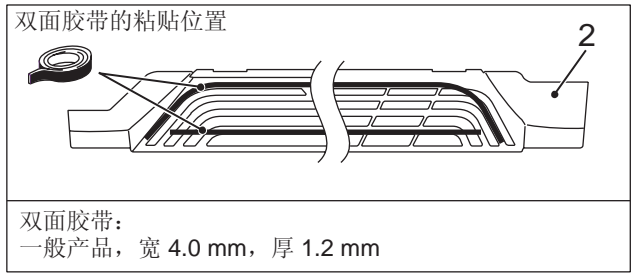
AC604575AB

拆卸

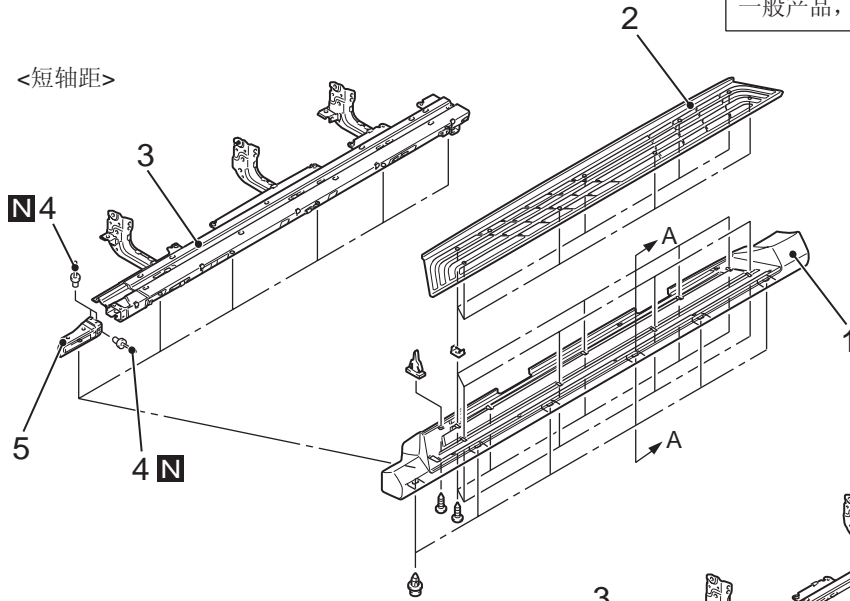
1. 侧踏踏板总成

分解与重新组装

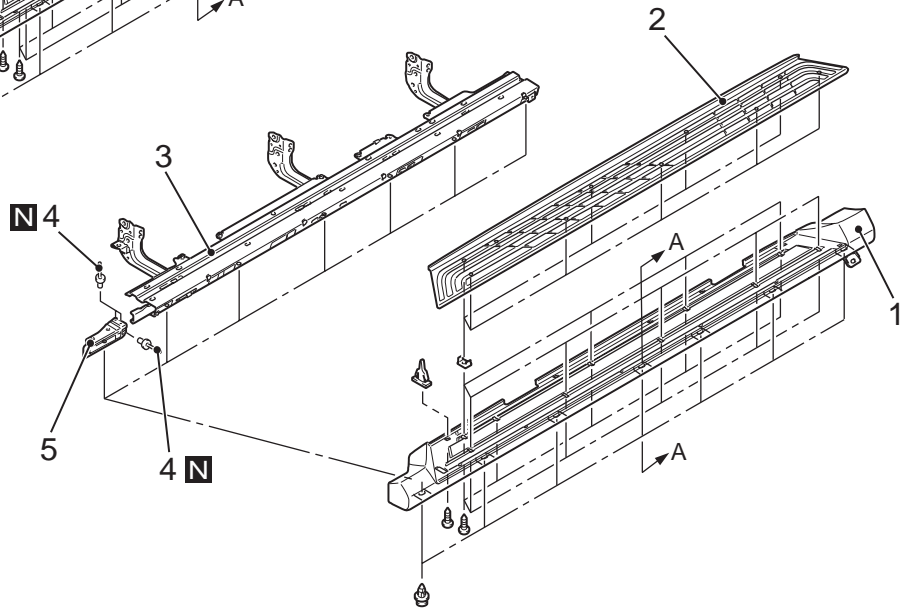
M1511014300083



<短轴距>



<长轴距>



AC608107AB

分解步骤

1. 侧踏步板装饰件
2. 侧踏步板盖
3. 侧踏步板
4. 铆钉
5. 侧踏步板装饰件支架

<<A>> >>A<<

分解辅助要点

<<A>> 铆钉的拆卸

参阅前保险杠的分解辅助要点 (P.51-5)。

重新组装辅助要点

>>A<< 铆钉的安装

参阅前保险杠的重新组装辅助要点 (P.51-5)。